

Jurnal Teknik Elektro

Institut Teknologi Padang

P-ISSN. 2252-3472

E-ISSN. 2598-8255

DOI. 10.21063/jte

[BERANDA](#) [TENTANG KAMI](#) [LOGIN](#) [DAFTAR](#) [CARI](#) [TERKINI](#) [ARSIP](#)

[Beranda](#) > **Vol 9, No 1 (2020)**

Jurnal Teknik Elektro

Selamat Datang di Jurnal Teknik Elektro ITP

P-ISSN 2252-3472

E-ISSN 2598-8255

DOI: 10.21063/jte

Redaksi Jurnal Teknik Elektro Institut Teknologi Padang mengundang para Peneliti, Akademisi, Praktisi dan Profesional untuk menyumbangkan karya tulisnya, di bidang Teknik Elektro, baik berupa hasil penelitian dan kajian pustaka yang belum pernah dipublikasikan sebelumnya di media lain.

Jurnal Teknik Elektro merupakan jurnal nasional yang dikelola oleh **Jurusan Teknik Elektro Institut Teknologi Padang** dan diterbitkan oleh **ITP Press**, 2 (dua) kali setahun pada bulan **Januari** dan **Juli**.

Jurnal ini tersedia secara cetak maupun elektronik dan dapat diakses secara online serta dapat diunduh secara **gratis** (Open Access).

Abstracting/ Indexing oleh **Crossref**, **Google Scholar**, **Microsoft Academic**, **IOS** (Indonesia OneSearch), **Garuda** (Garba Rujukan Digital), **DOAJ** (Directory of Open Access Journals).



Telah terbit Jurnal Teknik Elektro ITP Vol. 9 No. 1 (Januari 2020).

Terima kasih kami ucapkan kepada seluruh penulis/kontributor yang telah menyumbangkan karya tulisnya pada terbitan ini.

Vol 9, No 1 (2020): Jurnal Teknik Elektro

Publikasi: Januari 2020

Daftar Isi

<https://ejournal.itp.ac.id/index.php/telektro/index>

PENGGUNA

Nama Pengguna
 Kata Sandi
 Ingat Saya

[Dewan Editorial](#)

[Fokus & Ruang Lingkup](#)

[Petunjuk Penulis](#)

[Proses Peer Review](#)

[Etika Publikasi](#)

[Kebijakan Akses Terbuka](#)

[Pemberitahuan Hak Cipta](#)

[Plagiarisme](#)

[Biaya Penulis](#)

[Analisa Sitasi](#)

[Statistik Pengunjung](#)

[Hubungi Kami](#)

ISI JURNAL

Cari
 Semua

Telusuri

- » Berdasarkan Terbitan
- » Berdasarkan Penulis
- » Berdasarkan Judul
- » Jurnal Lain

p-ISSN
2252-3472

e-ISSN
2598-8255

Jurnal Teknik Elektro

[BERANDA](#) [TENTANG KAMI](#) [LOGIN](#) [DAFTAR](#) [CARI](#) [TERKINI](#) [ARSIP](#)

[Beranda](#) > [Tentang Kami](#) > **Kontak Jurnal**

Kontak Jurnal

Alamat Surat Menyurat

Jurusan Teknik Elektro, Institut Teknologi Padang, Gedung C Lantai 1.

Jl. Gajah Mada, Kel. Kandis, Kec. Nanggalo, Padang

Sumatera Barat, INDONESIA 25143

Kontak Utama

Asnal Effendi & Aswir Premadi

Institut Teknologi Padang

Kantor BAPR, Institut Teknologi Padang, Gedung E lantai 1.

Jl. Gajah Mada, Kel. Kandis, Kec. Nanggalo, Padang

Sumatera Barat, INDONESIA 25143

Telepon: +6282170223099

Fax: +62751444841

Email: jteitp@itp.ac.id

Kontak Dukungan

Andi M. Nur Putra

Telepon: +6281223924790

Email: andimnurputra@itp.ac.id



Ciptaan disebarluaskan di bawah [Creative Commons Attribution-ShareAlike 4.0 International License](https://creativecommons.org/licenses/by-sa/4.0/).

PENGGUNA

Nama

Pengguna

Kata

Sandi

Ingat Saya

[Dewan Editorial](#)

[Fokus & Ruang Lingkup](#)

[Petunjuk Penulis](#)

[Proses Peer Review](#)

[Etika Publikasi](#)

[Kebijakan Akses Terbuka](#)

[Pemberitahuan Hak Cipta](#)

[Plagiarisme](#)

[Biaya Penulis](#)

[Analisa Sitasi](#)

[Statistik Pengunjung](#)

[Hubungi Kami](#)

ISI JURNAL

Cari

Semua

Telusuri

- » Berdasarkan Terbitan
- » Berdasarkan Penulis
- » Berdasarkan Judul
- » Jurnal Lain

p-ISSN
2252-3472

e-ISSN
2598-8255

INFORMASI

- » [Untuk Pembaca](#)
- » [Untuk Penulis](#)

Jurnal Teknik Elektro

[BERANDA](#) [TENTANG KAMI](#) [LOGIN](#) [DAFTAR](#) [CARI](#) [TERKINI](#) [ARSIP](#)

[Beranda](#) > [Tentang Kami](#) > **Dewan Editorial**

Dewan Editorial

Ketua Redaksi

Aswir Premadi, Institut Teknologi Padang, Indonesia

Redaksi

Andi M. Nur Putra, Himpunan Ahli Elektro Indonesia (HAEI), Indonesia
 Muhammad Yahya, Institut Teknologi Padang, Indonesia
 Yuhendra Yuhendra, Institut Teknologi Padang, Indonesia
 Yusreni Warmi, Institut Teknologi Padang, Indonesia
 Zuriman Anthony, Institut Teknologi Padang, Indonesia

Mitra Bestari

Abrar Ismardi, Universitas Telkom, Indonesia
 Agus Purwadi, Institut Teknologi Bandung, Indonesia
 Agus Sofwan, Institut Sains Teknologi Nasional, Indonesia
 Anggun Anugrah, Himpunan Ahli Elektro Indonesia (HAEI), Indonesia
 Ario Betha Juanssilfero, Lembaga Ilmu Pengetahuan Indonesia (LIPI), Indonesia
 Harry Ramza, Universitas Muhammadiyah Prof Dr Hamka, Indonesia
 Krismadinata Krismadinata, Universitas Negeri Padang, Indonesia
 Mastang Mastang, Sekolah Tinggi Teknologi Muhammadiyah Cileungsi, Indonesia
 Novizar Nazir, Universitas Andalas, Indonesia
 Sasongko Pramono Hadi, Universitas Gadjah Mada, Indonesia
 Wayan Sukadana, Universitas Pendidikan Nasional, Indonesia
 Zaini Zaini, Universitas Andalas, Indonesia



Ciptaan disebarluaskan di bawah [Creative Commons Attribution-ShareAlike 4.0 International License](#).

PENGGUNA

Nama
 Pengguna
 Kata Sandi
 Ingat Saya

[Dewan Editorial](#)

[Fokus & Ruang Lingkup](#)

[Petunjuk Penulis](#)

[Proses Peer Review](#)

[Etika Publikasi](#)

[Kebijakan Akses Terbuka](#)

[Pemberitahuan Hak Cipta](#)

[Plagiarisme](#)

[Biaya Penulis](#)

[Analisa Sitasi](#)

[Statistik Pengunjung](#)

[Hubungi Kami](#)

ISI JURNAL

Cari
 Semua

Telusuri

- » Berdasarkan Terbitan
- » Berdasarkan Penulis
- » Berdasarkan Judul
- » Jurnal Lain

p-ISSN
2252-3472

e-ISSN
2598-8255

INFORMASI

- » Untuk Pembaca
- » Untuk Penulis

Beranda > Arsip > Vol 8, No 2 (2019)

Vol 8, No 2 (2019)

Jurnal Teknik Elektro

Publikasi: Juli 2019

Daftar Isi

Rancang Bangun Kontrol Arus Ramp Comparison Current Control Untuk Penyearah Tiga Fasa Pada Sistem Tenaga Listrik	PDF
<i>Hazlif Nazif, Susy Yulistanty</i>	70-75
Sistem Kendali Arus Kumparan Motor Induksi 1 Fasa Dengan Menggunakan Arduino	PDF
<i>Zuriman Anthony, Erhaneli Erhaneli, Fauzan Ismail, Feri Kurniawan, Mardini Hasanah, Hamdika Putra, Adi Purnomo</i>	76-81
Analisa Pengaruh Panjang Gap Arcing Horn Terhadap Jumlah Trip-out Pada Saluran Transmisi 150 kV Payakumbuh – Koto Panjang	PDF
<i>Yusreni Warmi, Tri Okta Viyoldi</i>	82-86
Rancang Bangun Smart Meter Berbasis IoT Untuk Aplikasi Pembangkit Listrik Tenaga Surya Microgrid	PDF
<i>Taufal Hidayat, Dwiki Firmansyah</i>	87-92
Pengaruh Suhu dan Tekanan Angin Terhadap Andongan dan Tegangan Tarik Pada Saluran Udara Tegangan Tinggi 150 kV	PDF
<i>Erhaneli Erhaneli, Zhafran Ariby</i>	93-98
Implementasi 2 Lilitan Fasa Terhubung Terhadap Tegangan Pada Motor Brushless Direct Current (BLDC) Rotor Luar Dengan Analisis Anova	PDF
<i>Sitti Amalia</i>	99-108
Perancangan Pengendali Suhu Air Pada Bak Mandi Menggunakan Fuzzy Logic Controller	PDF
<i>Alfith Alfith, Antonov Bachtiar, Algizan A. A.</i>	109-115
Perancangan Trainer Instalasi Penerangan Sebagai Media Pengembangan Instalasi Listrik	PDF
<i>Antonov Bachtiar, Alfith Alfith</i>	116-121
Rancang Bangun Kunci Otomatis Sepeda Motor Berbasis Face Recognition Dengan Metode Eigenfaces OpenCV	PDF
<i>Imelda Uli Vistalina Simanjuntak, Guruh Maulana</i>	122-128
Pengukuran Koefisien Absorpsi Komposit Serbuk Gergaji Sebagai Material Pengendali Kebisingan	PDF
<i>Rafika Andari</i>	129-133
Analisa Pengaruh Jumlah Blade Terhadap Putaran Turbin Pada Pemanfaatan Energi Angin di Pantai Ujung Batu Muaro Penjalinan	PDF
<i>Asnal Effendi, Mori Novriyanti, Arfita Yuana Dewi, Andi M. Nur Putra</i>	134-138
Prototipe Kendali DC-AC Konverter Pada Solar Cell Hybrid	PDF
<i>Nursun Hadi Kresna</i>	139-143

PENGGUNA

Nama
 Pengguna
 Kata Sandi
 Ingat Saya

Dewan Editorial

Fokus & Ruang Lingkup

Petunjuk Penulis

Proses Peer Review

Etika Publikasi

Kebijakan Akses Terbuka

Pemberitahuan Hak Cipta

Plagiarisme

Biaya Penulis

Analisa Sitasi

Statistik Pengunjung

Hubungi Kami

ISI JURNAL

Cari

Telusuri

- » Berdasarkan Terbitan
- » Berdasarkan Penulis
- » Berdasarkan Judul
- » Jurnal Lain

p-ISSN
2252-3472

e-ISSN
2598-8255

INFORMASI

- » Untuk Pembaca
- » Untuk Penulis



Ciptaan disebarluaskan di bawah Creative Commons Attribution-ShareAlike 4.0 International License.

UKURAN HURUF

TERBITAN TERKINI











ATOM 1.0

RSS 2.0

RSS 1.0

OPEN JOURNAL SYSTEMS

Visitors

 ID 16,826	 JP 38
 US 1,320	 CN 30
 SG 50	 NL 22
 MY 45	 RU 21
 IN 45	 FR 14

Pageviews: 42,406



00031371

Visitors Statistic

Sistem Kendali Arus Kumbaran Motor Induksi 1-fasa dengan Menggunakan Arduino

Zuriman Anthony*, Erhaneli, Fauzan Ismail, Feri Kurniawan, Mardini Hasanah, Hamdika Putra, Adi Purnomo
 Institut Teknologi Padang, Padang
 E-mail: antoslah@gmail.com

ABSTRACT

Single-phase induction motor is an alternating current electric motor that is most widely used by society, especially in the household sector such as fans, washing machines and so on. This motor operates by using 2 windings, the main and auxiliary winding. Especially for single-phase capacitor start-capacitor run induction motor, the motor usually uses 2 windings at starting and running. In some cases, the motor operates with different current densities when the load is changes in period, so that the motor operated with poor performances. Therefore, a control system is needed that can control the current densities of both windings of the motor. This study is purposed to design a model of a control system that can control the current densities of both windings of the motor. The control system designed was tested on a model that was made to work similar to a single-phase induction motor. A microcontroller 'Arduino UNO' was used to control the PWM signal for switching capacitor installed in the model of the motor. The results of this study shown that the control system that was designed could control the current densities of the model of the motor well. So that, the control system that has been developed can be recommended to be used to control the current densities of the single-phase induction motor.

Keywords: Control system, Arduino, PWM, winding current of the motor, single-phase induction motor

ABSTRAK

Motor induksi 1-fasa merupakan motor listrik arus bolak balik yang paling banyak digunakan masyarakat, terutama disektor rumah tangga seperti kipas angin, mesin cuci dan lain sebagainya. Motor ini bekerja dengan menggunakan 2 buah kumparan yaitu kumparan utama dan kumparan bantu. Khusus untuk motor induksi 1-fasa jenis motor 'capasitor start-capasitor run induction motor', motor ini biasanya menggunakan kedua buah kumparannya baik saat start maupun saat jalan. Permasalahan yang timbul adalah bahwa motor ini bekerja dengan kerapatan arus yang berbeda saat terjadi perubahan beban pada motor sehingga motor bekerja dengan kinerja yang jelek pada kondisi beban tertentu. Oleh karena itu, diperlukan suatu sistem kendali yang dapat mengontrol arus kumparan motor agar motor ini dapat bekerja dengan kinerja yang lebih baik. Penelitian ini dimaksudkan untuk membuatkan model sistem kendali yang dapat mengatur arus pada kedua kumparan motor induksi 1-fasa sehingga motor dapat bekerja dengan lebih baik. Sistem kendali yang dibangun pada penelitian ini menggunakan mikrokontroler Arduino. Sistem kendali yang dirancang diujicoba pada model yang dibuat bekerja mirip seperti motor induksi 1-fasa. Dari hasil penelitian ini diperoleh bahwa sistem kendali yang dirancang dapat mengontrol arus pada model hingga arus kedua kumparan mendekati sama. Oleh karena itu, sistem konntrol yang telah dibuat dapat direkomendasikan digunakan untuk mengontrol arus pada kumparan motor induksi 1-fasa agar motor dapat beroperasi dengan kinerja yang lebih baik.

Kata kunci : Sistem kendali, Arduino, PWM, arus kumparan motor, motor induksi 1-fasa

1. PENDAHULUAN

Motor induksi 1-fasa merupakan motor listrik arus bolak balik yang bekerja berdasarkan induksi medan magnet dari kumparan stator ke kumparan rotornya. Motor ini paling banyak digunakan oleh masyarakat terutama pada peralatan rumah tangga seperti kipas angin, mesin cuci dan lain sebagainya [1]. Motor induksi ini biasanya mempunyai 2 buah kumparan yang disebut dengan kumparan utama dan kumparan bantu. Khusus untuk motor induksi 1-fasa jenis motor kapasitor start dan jalan (*capasitor start-capasitor run induction motor*), motor ini biasanya menggunakan kedua kumparannya baik saat start maupun saat jalan sehingga motor ini bekerja seperti motor induksi 2-fasa [1], Motor ini biasanya menggunakan kapasitor

yang dipasang pada salah satu kumparan motor untuk menghasilkan torsi yang besar pada motor [1], [2]. Telah dilakukan beberapa usaha dalam meningkatkan kinerja motor seperti pengendalian medan magnet, pengaturan nilai kapasitor, mengatur waktu start dan lain sebagainya [3 – 6].

Dalam beberapa usaha lain pengembangan penelitian pada motor induksi 1-fasa juga telah dilakukan pengembangan teknik disain kumparan motor induksi 1-fasa yang dibuat mirip seperti kumparan motor induksi 3-fasa atau 4-fasa [7 – 10]. Hasil penelitian ini menunjukkan peningkatan pada kinerja dan efisiensi motor, tetapi saat kondisi beban yang berubah-ubah memperlihatkan kerapatan arus yang tidak mendekati sama pada kumparan motor sehingga masih memerlukan

pengaturan arus pada kumparan motor agar motor ini dapat bekerja dengan kinerja yang lebih baik.

2. MOTOR INDUKSI

Motor induksi 3-fasa merupakan motor induksi yang secara konstruksi mempunyai 3 kelompok kumparan yang terdistribusi secara merata pada statornya yang berjarak 120 derajat listrik, sehingga motor ini akan bekerja dengan kerapatan arus yang sama walaupun dengan kondisi beban yang bervariasi pada motor [1]. Oleh karena itu, motor ini akan tetap bekerja dengan kinerja yang baik pada setiap kondisi beban yang berubah asal beban yang diberikan tidak melebihi beban nominalnya [1]. Lain halnya dengan motor induksi 1-fasa dimana motor ini mempunyai 2 (dua) buah kumparan motor yang berbeda luas penampangnya, yang disebut dengan kumparan bantu dan kumparan utama. Karena motor ini mempunyai kumparan dengan luas penampang yang berbeda, maka kerapatan arus yang melewati kumparan motor ini juga tidak sama pada kondisi beban yang berbeda [1], [2].

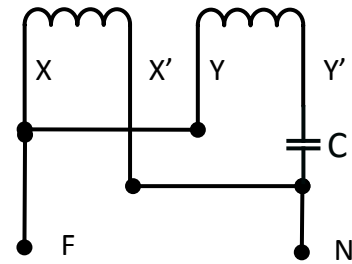
2.1 Motor kapasitor

Motor kapasitor merupakan motor induksi 1-fasa yang menggunakan kapasitor pada salah satu kumparan motor. Kapasitor yang digunakan berfungsi untuk membedakan fasa arus yang melewati kedua kumparan motor sehingga motor ini seolah-olah bekerja mirip seperti motor induksi 2-fasa dengan perbedaan sudut arus mendekati 90 derajat listrik [1], [2]. Bentuk gambaran hubungan kapasitor dengan kumparan motor ini diperlihatkan pada gambar 1.

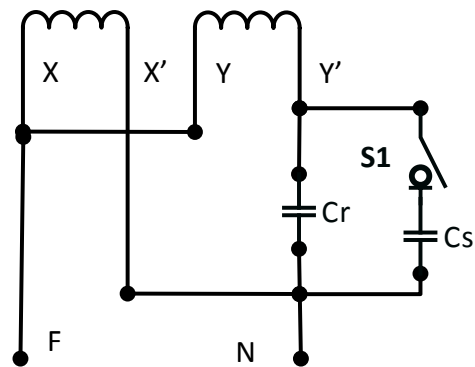
Dari gambar 1 dapat dijelaskan bahwa kumparan 'X' (dari X ke X') disebut sebagai kumparan utama dan kumparan 'Y' (dari Y ke Y') disebut sebagai kumparan bantu dengan 'C' adalah kapasitor yang dipasang pada kumparan bantu. Fasa dari sumber sistem tenaga 1-fasa ditunjukkan oleh tanda F pada gambar 1, sedangkan N merupakan titik Netral dari sumber sistem 1-fasa.

Khusus untuk motor jenis '*capacitor start-capacitor run induction motor*', maka kapasitor yang digunakan pada kumparan bantu menjadi 2 buah dimana salah satu berfungsi saat start saja sedangkan yang lain berfungsi saat start dan jalan [1], [2]. Bentuk gambaran hubungan kapasitor pada kumparan motor ini diperlihatkan pada gambar 2.

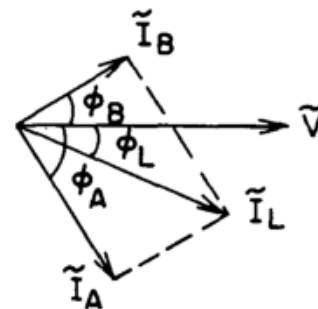
Dari gambar 2 dapat dijelaskan bahwa 'Cr' merupakan kapasitor jalan yang digunakan saat start dan saat jalan, sedangkan 'Cs' merupakan kapasitor start yang digunakan saat start saja. Saklar S1 dari gambar 2 merupakan saklar sentrifugal pada motor yang bekerja untuk memutuskan hubungan



Gambar 1 Bentuk hubungan kumparan bantu dan kumparan utama motor induksi 1-fasa jenis motor kapasitor [11]



Gambar 2 Bentuk hubungan kapasitor start 'Cs' dan kapasitor jalan 'Cr' pada kumparan motor induksi 1-fasa jenis '*capacitor start-capacitor run induction motor*'.



Gambar 3 Hubungan arus kumparan utama (I_A) dan arus kumparan bantu (I_B) secara vector

kapasitor jalan 'Cr' dari sistem tenaga bila kecepatan rotor telah mencapai 75% dari kecepatan standarnya. Dengan bentuk rangkaian pada gambar 2, maka kinerja motor menjadi lebih baik dari motor gambar 1 karena motor dapat bekerja dengan torsi yang besar saat start (ada kapasitor Cs dan Cr saat start) dan dengan arus yang rendah saat jalan [1], [2].

Jika ' I_A ' merupakan arus yang melewati kumparan utama dan ' I_B ' merupakan arus yang melewati kumparan bantu pada motor induksi 1-fasa, maka bentuk hubungan vector kedua arus ini dapat menjadi seperti gambar 3 [12] dengan asumsi faktor daya motor tertinggal.

Dari gambar 3 dapat dijelaskan bahwa I_L adalah arus total yang masuk ke motor induksi 1-fasa sedangkan V adalah tegangan sumber yang diberikan pada motor. Kemudian, kerapatan arus yang melewati masing-masing kumparan dapat dihitung sebagai berikut [12].

$$JA = \frac{I_A}{A_A} \quad (1)$$

$$JB = \frac{I_B}{A_B} \quad (2)$$

Yang mana:

JA = kerapatan arus pada kumparan utama

JB = kerapatan arus pada kumparan bantu

A_A = luas penampang kumparan utama

A_B = luas penampang kumparan bantu

Motor induksi 1-fasa ini akan bekerja secara optimal dengan kinerja yang lebih baik bila kerapatan arus yang melewati kedua kumparan motor ini mendekati sama [12].

2.2 Arduino UNO

Arduino merupakan peralatan sistem kendali berupa mikrokontroler yang dapat digunakan untuk mengontrol suatu sistem secara terprogram. *Arduino Uno* merupakan salah satu jenis Arduino yang berupa board berbasis mikrokontroler pada ATmega328 Board ini memiliki 14 digital input / output pin (dimana 6 pin dapat digunakan sebagai *output PWM*), 6 input *analog*, 16 MHz *osilator* kristal, koneksi USB, dan jack listrik tombol reset. Pin-pin ini berisi semua yang diperlukan untuk mendukung mikrokontroler, yang dapat dihubungkan ke komputer dengan kabel USB atau sumber tegangan yang bisa diperoleh dari adaptor AC-DC atau baterai sebagai sumber tegangannya.

Board *Arduino UNO* memiliki fitur-fitur baru sebagai berikut: - 1,0 pinout: tambah SDA dan SCL dan dua pin baru lainnya ditempatkan dekat ke pin RESET dengan IO REF yang memungkinkan sebagai *buffer* untuk beradaptasi dengan tegangan yang disediakan dari board sistem. Dalam pengembangannya, sistem akan lebih kompatibel dengan *Prosesor* yang menggunakan AVR, yang beroperasi dengan tegangan 5V. Yang kedua adalah pin yang tidak terhubung, yang disediakan untuk



Gambar 4 Kabel USB dan *Board Arduino Uno*

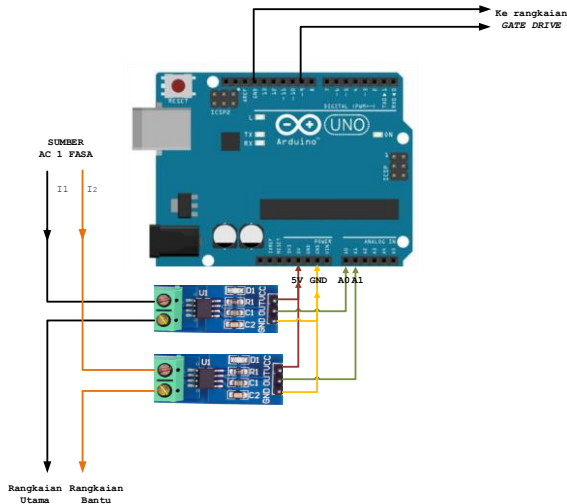
tujuan pengembang sistem kendali. Bentuk gambaran Arduino ini diperlihatkan pada gambar 3.

3. METODA PENELITIAN

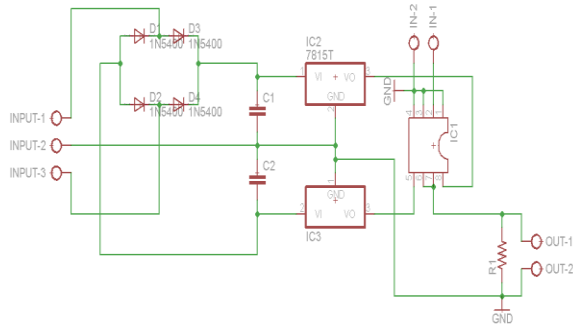
Penelitian ini bertujuan untuk memperlihatkan suatu desain baru dalam membentuk hubungan lilitan kumparan motor induksi 1-fasa jenis motor kapasitor start kapasitor jalan (*capacitor-start capacitor-run induction motor*). Desain kumparan ini dibuat dengan desain kumparan motor induksi 4-fasa S dengan nama kumparan X, Y, Z dan U seperti yang diperlihatkan pada gambar 5, yang mana semua kumparan identik sama. Jumlah slot dari kumparan X, Y dan Z sama, sedangkan jumlah slot dari kumparan U berbeda dengan jumlah slot dari ketiga kumparan X, Y dan Z. Kumparan X, Y dan Z disebut dengan kumparan bantu sedangkan kumparan U disebut sebagai kumparan utama. Motor yang didesain menggunakan luas penampang yang sama $0,65 \text{ mm}^2$ yang dibuat mengacu ke luas penampang kumparan terkecil pada motor pembanding. Motor ini menggunakan kapasitor start $25 \mu\text{F}$ dan kapasitor jalan $20 \mu\text{F}$ yang dipasang pada kumparan bantu.

Sistem kendali dibangun dengan menggunakan Arduino Uno beserta perlengkapannya yang terdiri dari rangkaian Mosfet dan rangkain Gate Drive. Seperti yang diperlihatakan pada gambar 5 dan 6. Motor induksi 1-fasa kemudian dimodelkan sebagai rangkaian yang terdiri dari resistor dan resistor variable, induktor dan kapasitor yang dipasang secara seri dan parallel seperti yang diperlihatkan pada gambar 7. Gambar 7 merupakan rangkaian model motor induksi 1-fasa beserta rangkaian kendali yang ditempatkan pada kapasitor yang berguna untuk mengontrol arus yang melewati kapasitor.

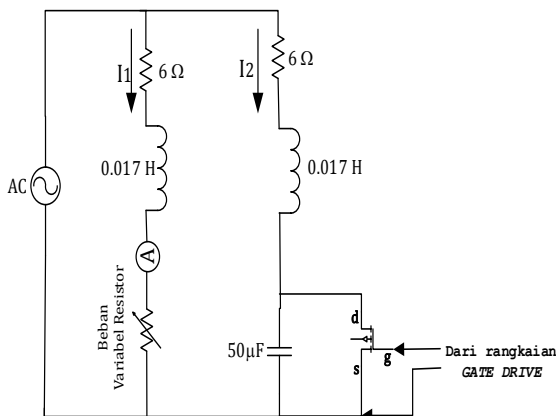
Arus kumparan utama (I_1) pada model gambar 7 dibuat berubah-ubah dengan cara merubah '*variable resistor*' pada model. Pengaturan arus kumparan bantu (I_2) pada model motor induksi 1-fasa



Gambar 5 Arduino Uno dan perlengkapannya



Gambar 6 Rangkaian Gate Drive



Gambar 7 Rangkaian model motor induksi 1-fasa beserta sistem kendalnya

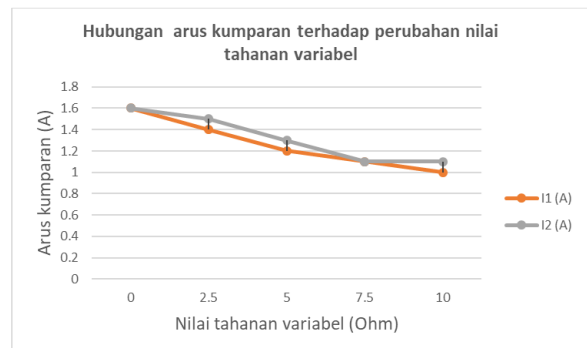
dilakukan dengan menginjeksikan signal / pulsa ke MOSFET menggunakan metoda *switching capacitor*. Lebar pulsa gate pada MOSFET diatur oleh sistem kendali yang dibuat secara otomatis melalui program yang dibuat pada Arduino UNO berbasis knowledge program. Komponen switching

menggunakan MOSFET tipe IRFP 460 yang memiliki tegangan input maksimal 500V dan arus 20 Ampere. Tegangan gate maksimal yang dapat diterapkan adalah ± 30 volt. Rangkaian *gate drive* digunakan untuk *switching* MOSFET dengan tegangan output +15-volt dan -15volt. Rangkaian *gate drive* ini diperlihatkan pada gambar 6.

Untuk memudahkan analisa kinerja motor melalui model yang dibuat, maka analisa rangkaian motor yang dimodelkan diasumsikan sebagai motor induksi 1-fasa dengan luas penampang kumparan yang sama pada kumparan utama dan kumparan bantu motor.

4. HASIL DAN PEMBAHASAN

Sistem kendali yang diterapkan pada Arduino Uno untuk mengontrol arus kumparan motor pada model berbasis knowledge base program. Sistem kendali yang dibuat memprogram secara otomatis agar perubahan yang diberikan pada arus kumparan bantu (I_2) mengikuti perubahan arus pada kumparan utama (I_1). Dari hasil penelitian yang telah dilakukan maka diperoleh hasil bentuk karakteristik arus kumparan utama dan kumparan bantu seperti yang diperlihatkan pada tabel 1 dan gambar 8 dengan mengatur '*variable resistor*' pada model dari '0' sampai dengan '10' ohm dengan jarak lompatan 2,5 ohm.



Gambar 8 Bentuk hubungan arus pada kumparan terhadap perubahan nilai tahanan pada model

Tabel 1 Pengaruh perobahanan tahanan terhadap arus kumparan motor

R(variable) (ohm)	I ₁ (A)	I ₂ (A)
0.0	1.6	1.6
2.5	1.4	1.5
5.0	1.2	1.3
7.5	1.1	1.1
10.0	1	1.1

Dari hasil tabel 1 dan gambar 8 terlihat bahwa sistem control yang dibangun dengan menggunakan Arduino UNO berbasis knowledge base program dapat mengontrol secara otomatis arus yang melewati kumparan motor pada model hingga mendekati sama. Dimana terlihat bahwa secara otomatis arus yang melewati kumparan bantu (I_2) bisa mengikuti nilai arus yang melewati kumparan utama (I_1). Dengan mengacu kepada luas penampang kumparan bantu dan kumparan utama motor pada model adalah sama besar, maka dengan mengacu kepada persamaan (1) dan (2) terlihat jelas bahwa kerapatan arus yang mengalir pada kedua kumparan motor pada model juga mendekati sama untuk berbagai kondisi beban. Berdasarkan kondisi ini terlihat bahwa sistem kendali yang diterapkan pada model dapat direkomendasikan untuk digunakan mengontrol kerapatan arus pada kumparan motor induksi 1-fasa yang sesungguhnya sehingga motor induksi 1-fasa dapat bekerja dengan kinerja yang lebih baik untuk berbagai kondisi beban (untuk beban yang berubah-ubah).

5. KESIMPULAN

Dari hasil kajian penelitian yang telah dilakukan maka dapat disimpulkan sebagai berikut.

1. Sistem kendali yang dibangun dengan menggunakan Arduino UNO untuk mengontrol arus kumparan motor induksi 1-fasa pada model dapat berjalan dengan baik untuk mengontrol arus kumparan bantu secara otomatis mengikuti nilai arus kumparan utama.
2. Sistem kendali yang dibangun dengan Arduino UNO dapat direkomendasikan untuk digunakan mengontrol arus kumparan motor induksi 1-fasa agar motor ini dapat beroperasi dengan baik dengan kerapatan arus yang mendekati sama walaupun kondisi beban yang berubah-ubah.

DAFTAR PUSTAKA

- [1] P. C. Sen, *Principles of Electrical Machines and Power Electronics*, 2nd ed. New York: John Wiley & Sons, 1997.
- [2] S. J. Chapman, *Electrical Machinery Fundamentals*, 4th ed. New York: McGraw-Hill, 2005.
- [3] A. Nied and J. De Oliveira, "Improving Washing Machine Performance Using Single-Phase Induction Motor Field-Oriented Control," pp. 2917–2922, 2013.
- [4] A. Al, S. Bandri, A. Y. Dewi, and A. Syofian, "Effective Power Output Single Phase Inverter Design in Home Scale Application with Arduino Microcontroller as Control Pulse," *IJETT*, vol. 26, no. 2, pp. 103–106, 2015.
- [5] H. M. B. Metwally, "New method for speed control of single phase induction motor with improved motor performance," *Energy Convers. Manag.*, vol. 42, no. 8, pp. 941–950, 2001.
- [6] T. Liu, M. Lin, and H. Wu, "A single phase induction motor drive with improved performance," vol. 47, pp. 29–38, 1998.
- [7] Z. Anthony and E. Erhaneli, "Desain Lilitan Motor Induksi 1-Fasa dengan 4 Kumparan yang Tidak Identik Sama (Studi kasus: daya keluaran dan efisiensi motor)," *EECCIS*, vol. 12, no. 2, pp. 89–92, 2018.
- [8] Z. Anthony, E. Erhaneli, and Z. Zulkarnaini, "Windings Design for Single-phase Induction Motors Base on 4- phase Induction Motor (Case study : identical windings design)," in *ICTIS 2018*, 2018, vol. 01023, pp. 1–4.
- [9] Z. Anthony and E. Erhaneli, "A New Windings Design of 24 Slot Capacitor-Start Capacitor-Run Induction Motor," vol. 8, no. 5, pp. 3463–3470, 2018.
- [10] Z. Anthony and E. Erhaneli, "Disain Baru Bentuk Lilitan Kumparan Motor Induksi 1-fasa Berbasis Bentuk Lilitan Motor Induksi 3-fasa," *Pengemb. Insfrastruktur dan Technopreneursh. Untuk Meningkatkan. Daya Saing Bangsa*, pp. 245–249, 2017.
- [11] Z. Anthony and E. Erhaneli, "A New Winding Design for Single Phase Induction Motor," no. October, pp. 13–15, 2017.
- [12] J. C. White and H. Huang, "OPTIMAL PLACEMENT OF THE RUN CAPACITOR IN SINGLE-PHASE INDUCTION MOTOR DESIGNS," *IEEE Trans. Energy Convers.*, vol. 3, no. 3, pp. 647–652, 1988.

UCAPAN TERIMAKASIH

Kami mengucapkan banyak terimakasih atas bantuan dari semua pihak yang telah banyak membantu sehingga penelitian ini dapat berjalan dengan baik. Kami juga tidak lupa mengucapkan banyak terimakasih kepada 'Kopertis Wilayah X' serta 'Direktorat Jenderal Pendidikan Tinggi, Riset dan Teknologi Republik Indonesian' yang telah mendanai penelitian ini, dengan kontrak penelitian Nomor: 330/27.O10.5/PN/II/2019.

